



Evolutioon puhastamises

Uus Simplex **DGT**

2 0 0 8

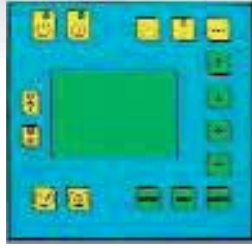


Kui pesemise kvaliteet on oluline
Kõige aluseks on see, kuidas te pesete!

Kõik süsteemid on varustatud uue juhtimissüsteemiga, mis on spetsiaalselt välja töötatud seadme töomaduste parandamiseks ja suurendamiseks. Uus, tehnoloogiliselt täiustatud **DGT ELEKTRONILINE JUHTIMISSÜSTEEM** on teinud võimalikuks:

- suurendada töö üldist ohutust uute turvastandardite kohaselt;
- luua paindlikud võimalused seadmete võimalikeks uuendamisteks tulevikus uute tarvikute või funktsioonidega;
- mõõdistada seadme kõiki funktsioone;
- vähendada voolutarbimist (energiasäästu funktsioon);
- vähendada auru eraldumist;
- sisse viia automaatse tsüklialguse funktsioon;
- rakendada mitmekeelset funktsioonihaldust.

DGT



PLC koosneb elektron-skeemidest juhtimise ning elektroonilistest komponentidest elektriliste lisaseadmete haldamiseks. **DGT** süsteem annab võimaluse kõigi parameetrite haldamiseks, aja ja temperatuuri, tasemete, alarmide, plaanipärase hoolduse, mootorikaitse, voolujuh-timise jne seadistamiseks.

Iganädalase SISSE/VÄLJA programmi võib seadistada nii paagi küttesüsteemi kui ka õliseparaatori jaoks.

Tsükli parameetrid (ajad ja temperatuurid) võib salvestada 5 erinevas programmis.

PLC on äärmiselt lihtsalt ja intuiitiivselt kasutatav kõigis 5 keeles: I, GB, D, F ja E.

Muud lisavõimalused on saadaval eritellimisel.

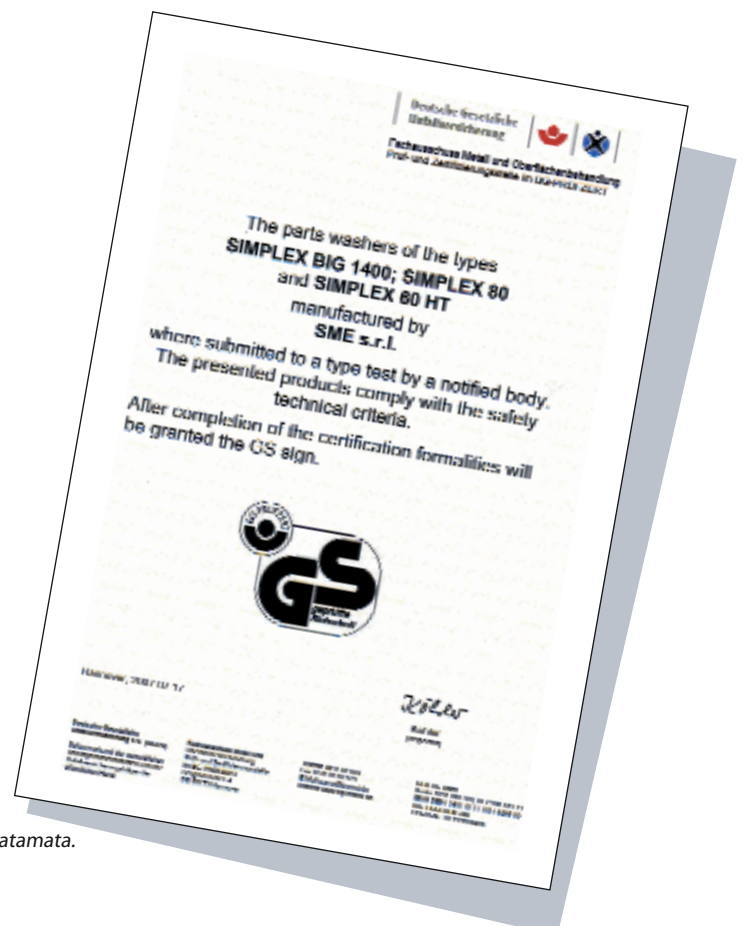
Pesukvaliteet, mida võite saada ainult **SME**-ga



SIMPLEX BIG 1400-ga tehtud dokumenteeritud katsed 80 °C juures – pesuaeg 15 minutit.

Süsteem **MOOTORITE JA MEHAANILISTE OSADE KUUMPESUKS** vee ja biolagunevate leelispesuainetega

- valmistatud ja sertifitseeritud nõuete ning tootestandardite kohaselt;
- vastab Euroopa turvastandarditele;
- väljastatud rahvusvahelised patendid.



Kõik esitatud andmed on ligikaudsed ning on mõistetav, et see ei too meile kaasa mingeid kohustusi. Jätame endale õiguse teha muudatusi sellest eelnevalt ette teatamata.

SIMPLEX

40 - 60 - 80

MOOTORITE JA MEHAANILISTE OSADE pesemise süsteemid



STANDARDOMADUSED JA -SEADMED

- Spetsiaalsete tihenditega roostevabast terasest pump.
- Roostevabast terasest filter pumba imiosas.
- Paagiserva tihend.
- Roostevabast terasest kütteelement.
- Korvi mehaaniline pöörlemine.
- Mittemagnetilisest roostevabast terasest AISI 304 lehed ja konstruktsioon.

AP

- Kõrgsurvepump.

LT

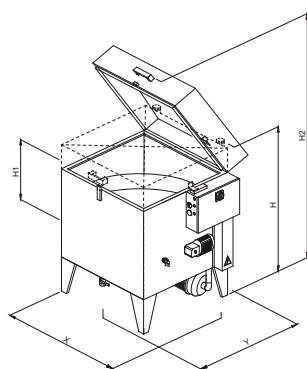
PESEMISEKS TEMPERatuuril KUNI 60 °C

- Elekterkeevitatud tsingitud terasvõrgust korv välisservaga.
- Tsingitud terasest eesmine sulgurklamber.
- Kaane avanemise ohulüliti.
- Tsingitud terasest tihvtiga mootorredaktor korvi pööramiseks.
- Pronksist osad pronks- või teflonvõlviga.
- Vasktorud vahelduvate pronksotsikutega.

LT - INOX

PESEMISEKS TEMPERatuuril KUNI 60 °C

- Elekterkeevitatud tsingitud terasvõrgust korv välisservaga.
- Roostevabast terasest eesmine sulgurklamber.
- Kaane avanemise ohulüliti.
- Roostevabast terasest tihvtiga mootorredaktor korvi pööramiseks.
- Roostevabast terasest kinnitustarvikud.
- Roostevabast terasest torud vahelduvate roostevabast terasest otsikutega.



HT

PESEMISEKS TEMPERatuuril ÜLE 60 °C

- Auru elektriline ajastatud väljalaskesüsteem.
- Elekterkeevitatud tsingitud terasvõrgust korv välisservaga.
- Tsingitud terasest eesmine sulgurklamber.
- Polüuretaanist täielik termoisolatsioon eemaldatevate roostevabast terasest paneelidega.
- Lukustatav ohulüliti kaane avanemise vältimiseks tsükli ajal.
- Tsingitud terasest tihvtiga mootorredaktor korvi pööramiseks.
- Filtrite ja luukidega korvialused paneelid määrdeaine ja laastude kogumiseks.
- Pronksist kinnitustarvikud pronks- või teflonvõlviga.
- Vasktorud vahelduvate pronksotsikutega.

HT - INOX

PESEMISEKS TEMPERatuuril ÜLE 60 °C

- Auru elektriline ajastatud väljalaskesüsteem.
- Elekterkeevitatud tsingitud terasvõrgust korv välisservaga.
- Roostevabast terasest eesmine sulgurklamber.
- Polüuretaanist täielik termoisolatsioon eemaldatevate roostevabast terasest paneelidega.
- Lukustatav ohulüliti kaane avanemise vältimiseks tsükli ajal.
- Roostevabast terasest tihvtiga mootorredaktor korvi pööramiseks.
- Filtrite ja luukidega korvialused paneelid määrdeaine ja laastude kogumiseks.
- Roostevabast terasest kinnitustarvikud.
- Roostevabast terasest torud vahelduvate roostevabast terasest otsikutega.

LISATARVIKUD

- > Auru väljalaskesüsteem.
- > Tasemekontroll koos täitumise solenoidklapiga.
- > Õli separaator.
- > Spetsiaalsed tihendid.
- > Filtrite ja luukidega korvialused paneelid määrdeaine ja tahkete osakeste kogumiseks.
- > Seadme konfiguratsioon abrasiivsete reostusainetega kasutamiseks.
- > Seadme konfiguratsioon eriti söövitavate kemikaalidega kasutamiseks (ainult roostevabast terasest versioon).
- > Läbipuhe suruõhu ja autonoomsete torudega*.

*Väljalaskesüsteem ja korvialused paneelid on vajalikud.



Mudel Simplex 80 LT-INOX



LT MUDELID temp.-le <60°C	VÄLISMÕÖDUD (*) mm				PESUJÕUDLUS			PAAK L	KAAL (*) kg	PUMP			Meh. pöölemine kW	VÄLJA- LASE kW	KÜTE kW	KOKKU (*) kW	TOITEALLIKAS	
	X	Y	H	H2	Ø mm	H1 mm	P kg			bar	l/min	kW					VOLTI	PH
Simplex 60 M	780	800	960	1530	575	380	50	60	60	2	40	0.37	0.09	0.09	2	2.5 - 2.0	230	1
Simplex 60	880	800	960	1530	575	380	50	60	68	2	40	0.37	0.09	0.09	4	4.5 - 4.0	230/400	3
Simplex 80	1100	900	1040	1790	780	450	100	120	88	2	80	0.55	0.09	0.09	4	4.7 - 4.0	230/400	3
Simplex 80 AP	1100	900	1180	1930	780	450	100	120	110	6	200	3.7	0.09	0.09	4	7.8 - 4.0	230/400	3
HT MUDELID temp.-le >60°C	+50	+50	+25	+20	Maksimaalse elektrisendi kontroll "ENERGIASÄÄSTU" FUNKTSIOONIGA ↑													

(*) Välja arvatud lisatarvikud

STANDARDOMADUSED JA -SEADMED

- Auru väljalaskesüsteem.
- Spetsiaalsete tihenditega roostevabast terasest pump.
- Roostevabast terasest filter pumba imiosas.
- Paagiserva tihend.
- Roostevabast terasest kütteelement.
- Korvi mehaaniline pöörlemine.
- Mittemagnetilisest roostevabast terasest AISI 304 lehed ja konstruktsioon.

AP

- Kõrgsurvepump.

LT

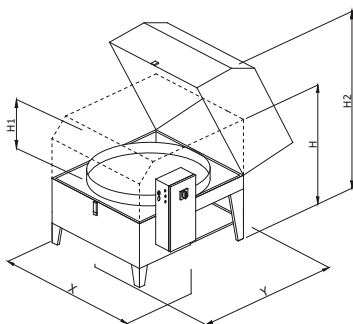
PESEMISEKS TEMPERatuurIL KUNI 60 °C

- Elekterkeevitatud tsingitud terasvõrgust korv välisservaga.
- Tsingitud terasest eesmine sulgurklamber.
- Kaane avanemise ohulüliti.
- Tsingitud terasest tihvtiga mootorredaktor korvi pööramiseks.
- Pronksist kinnitustarvikud pronks- või teflonvõlviga.
- Vasktorud vahelduvate pronksotsikutega.

LT - INOX

PESEMISEKS TEMPERatuurIL KUNI 60 °C

- Elekterkeevitatud tsingitud terasvõrgust korv välisservaga.
- Roostevabast terasest eesmine sulgurklamber.
- Kaane avanemise ohulüliti.
- Roostevabast terasest tihvtiga mootorredaktor korvi pööramiseks.
- Roostevabast terasest kinnitustarvikud.
- Roostevabast terasest torud vahelduvate roostevabast terasest otsikutega.



HT

PESEMISEKS TEMPERatuurIL ÜLE 60 °C

- Auru elektriline ajastatud väljalaskesüsteem.
- Elekterkeevitatud tsingitud terasvõrgust korv välisservaga.
- Tsingitud terasest eesmine sulgurklamber.
- Poliüuretaanist täielik termoisolatsioon eemaldatavate roostevabast terasest paneelidega.
- Lukustatav ohulüliti kaane avanemise vältimiseks tsükli ajal.
- Tsingitud terasest tihvtiga mootorredaktor korvi pööramiseks.
- Filtrite ja luukidega korvialused paneelid määrdeaine ja laastude kogumiseks.
- Pronksist kinnitustarvikud pronks- või teflonvõlviga.
- Vasktorud vahelduvate pronksotsikutega.

HT - INOX

PESEMISEKS TEMPERatuurIL ÜLE 60 °C

- Auru elektriline ajastatud väljalaskesüsteem.
- Elekterkeevitatud roostevabast terasvõrgust korv välisservaga.
- Roostevabast terasest eesmine sulgurklamber.
- Poliüuretaanist täielik termoisolatsioon eemaldatavate roostevabast terasest paneelidega.
- Lukustatav ohulüliti kaane avanemise vältimiseks tsükli ajal.
- Roostevabast terasest tihvtiga mootorredaktor korvi pööramiseks.
- Filtrite ja luukidega korvialused paneelid määrdeaine ja laastude kogumiseks.
- Roostevabast terasest kinnitustarvikud.
- Roostevabast terasest torud vahelduvate roostevabast terasest otsikutega.



Mudel Simplex 100 LT

LT MUDELID temp.-le <60°C	VÄLISMÕÖDUD (*) mm				PESUJÕUDLUS			PAAK l	MASS (*) kg	PUMP			Meh. pöörlemine kW	VÄLJA- LASE kW	KÜTE kW	KOKKU (*) kW	TOITEALLIKAS VOLTI	PH
	X	Y	H	H2	Ø	H1 mm	P kg			bar	l/min	kW						
Simplex 100	1400	1400	1260	1920	970	500	200	210	152	2.6	200	1.5	0.09	0.25	6	7.6 - 6.1	230/400	3
Simplex 120	1600	1600	1460	2120	1170	700	300	260	240	3	220	1.8	0.25	0.25	8	10.0 - 8.25	230/400	3
Simplex 100 AP	1400	1400	1260	1920	970	500	200	210	210	6	300	5.5	0.09	0.25	6	11.6 - 6.25	230/400	3
Simplex 120 AP	1600	1600	1460	2120	1170	700	300	260	300	6	400	7.5	0.25	0.25	8	16.0 - 8.25	230/400	3
HT MUDELID temp.-le >60°C	+50	+50	+25	+20														

Maksimaalse elektrisisendi kontroll
"ENERGIASÄÄSTU" FUNKTSIOONIGA ↑

(*) Välja arvatud lisatarvikud

LISATARVIKUD

- > Süsteemiväline käru*.
- > Tasemekontroll koos täitumise solenoidklapiga.
- > Õli separaator.
- > Spetsiaalsed tihendid.
- > Filtrite ja luukidega korvialused paneelid määrdeaine ja tahkete osakeste kogumiseks (ainult LT versioon).
- > Seadme konfiguratsioon abrasiivsete reostusainetega kasutamiseks.
- > Seadme konfiguratsioon eriti söövitavate kemikaalidega kasutamiseks (ainult roostevabast terasest versioon).
- > Lämpu suluõhu ja autonoomsete torudega**.

* Vähendatud töökõrgus pesemiseks, 150 mm

**Vajalikud korvialused paneelid

SIMPLEX BIG

1200 - 1400 - 1800

RASKETE JA SUURTE OSADE pesemise süsteemid

tarbesõidukite, pinnaseteisaldamis- ning põllumajandusmasinate jne jaoks



STANDARDOMADUSED JA -SEADMED

- Auru elektriline ajastatud väljalaskesüsteem.
- Süsteemiväline roostevabast terasest AISI 304 käru nõrutusvanniga ja turvapiduritega ratastega.
- Pneumosilindrid ja pneumojuhtimisega kaitseklapid.
- Spetsiaalsete tihenditega roostevabast terasest mootorpump.
- Roostevabast terasest filter pumba imiosas.
- Paagi vedelikutaseme ohuandur ja solenoidklapp automaatseks veega täitmiseks.
- Pöördemomendipiirik ja tsentreerimisanduriga mootorreduktor korvi pööramiseks.
- Roostevabast terasest elektrilised kütteelemendid või maagaasil või diislikütusel töötav põleti.
- Mittemagnetilisest roostevabast terasest AISI 304 lehed ja konstruktsioon.
- Kolmekordne uksetihend (ülal, all, külgedel).

AP

- Kõrgsurvepump

LT

PESEMISEKS TEMPERatuuril KUNI 60 °C

- Tsingitud terasest valmistatud perforeeritud lame korv.
- Tsingitud terasest ja pronksist kinnitustarvikud võlviga.
- Vasktorud vahelduvate pronksotsikutega.

LT - INOX

PESEMISEKS TEMPERatuuril KUNI 60 °C

- Roostevabast terasest valmistatud perforeeritud lame korv.
- Roostevabast terasest kinnitustarvikud.
- Korvihoidiku roostevabast terasest sisekodarad.
- Roostevabast terasest torud vahelduvate roostevabast terasest otsikutega.

HT

PESEMISEKS TEMPERatuuril ÜLE 60 °C

- Tsingitud terasest valmistatud perforeeritud lame korv.
- Polüuretaanist täielik termoisolatsioon eemaldatevate tsingitud terasest paneelidega.
- Tsingitud terasest ja pronksist kinnitustarvikud, võlviga.
- Vasktorud vahelduvate pronksotsikutega.

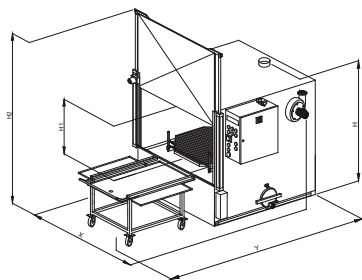
HT - INOX

PESEMISEKS TEMPERatuuril ÜLE 60 °C

- Roostevabast terasest valmistatud perforeeritud lame korv.
- Polüuretaanist täielik termoisolatsioon eemaldatevate roostevabast terasest paneelidega.
- Roostevabast terasest kinnitustarvikud.
- Korvihoidiku roostevabast terasest sisekodarad.
- Roostevabast terasest torud vahelduvate roostevabast terasest otsikutega.

LISATARVIKUD

- > Roostevabast terasest põlemiskamber diislikütusel või maagaasil töötava põletiga.
- > Aurukondensaator (80% vähendust 80 °C juures).
- > Õli separaator mootorreduktoriga.
- > Filtrite ja luukidega korvialused paneelid määrdeaine ja tahkete osakeste kogumiseks.
- > Paagi tühjenduspump.
- > Süsteemi konfiguratsioon abrasiivsete reostusainetega kasutamiseks.
- > Süsteemi konfiguratsioon väga söövitavate kemikaalidega kasutamiseks (ainult roostevabast terasest versioon).
- > Läbipuhe suruõhu ja autonoomsete torudega.
- > Eemaldatevad roostevabast terasest servad perforeeritud lamedale korville, kõrgus 200 mm.



Mudel Simplex BIG 1400 LT

LT MUDELID temp.-le <60°C	VÄLISMÕÖDUD (*) mm				PESUJÕUDLUS			PAAK l	MASS (*) kg	PUMP			Meh. põletamine kW	VÄLJA- LASE kW	KÜTE kW	KOKKU (*) kW	TOITEALLIKAS	
	X	Y	H suletud	H2 avatud	Ø mm	H1 mm	P kg			bar	l/min	kW					VOLTI	PH
Simplex BIG 1200	1650	2700	2290	3040	1200	800	600	400	450	4	220	3	0.18	0.37	12	15.2 - 12.9	400	3
Simplex BIG 1400	1850	3200	2375	3220	1400	900	600	500	600	4	220	3.7	0.18	0.37	18	22.0 - 18.9	400	3
Simplex BIG 1800	2430	3720	2655	3620	1800	1000	800	700	900	5	300	5.5	0.18	0.37	30	35.7 - 30.9	400	3
Simplex BIG 1200AP	1650	2700	2050	3040	1200	800	600	400	560	6	400	5.5	0.18	0.37	12	17.7 - 12.9	400	3
Simplex BIG 1400AP	1850	3200	2120	3220	1400	900	600	500	680	6	400	5.5	0.18	0.37	18	23.7 - 18.9	400	3
Simplex BIG 1800AP	2430	3720	2655	3620	1800	1000	800	700	1000	6	500	7.5	0.18	0.37	30	37.7 - 30.9	400	3
HT MUDELID temp.-le >60°C	+50	+50	+25	+20														

Maksimaalse elektrisisendi kontroll
"ENERGIASÄÄSTU" FUNKTSIOONIGA ↑

(*) Välja arvatud lisatarvikud

EVAPO

80 - 100 - 120

Süsteem MEHAANILISTE OSADE pesemiseks KASUTATUD VEDELIKU integreeritud PUHASTUSTSÜKLIGA



STANDARDOMADUSED JA -SEADMED

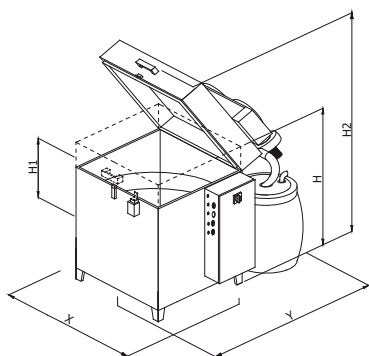
HT - INOX

PESEMISEKS TEMPERatuurIL ÜLE 60 °C

- Auru ajastatud väljalase ja kondenseerimine.
- Elekterkeevitatud roostevabast terasvõrgust korv välisservaga.
- Roostevabast terasest eesmine sulgurklamber.
- Polüuretaanist täielik termoisolatsioon eemaldatavate roostevabast terasest paneelidega.
- Õli separaator.
- Spetsiaalsete tihenditega roostevabast terasest mootorpump.
- Roostevabast terasest filter pumba imiosas.
- Settefilter.
- Lukustatav ohulüliti kaane avanemise vältimiseks tsükli ajal.
- Paagiserva tihend.
- Paagi vedelikutaseme ohuandur ja solenoidklapp automaatseks veega täitmiseks.
- Roostevabast terasest tihvtiga mootorreduktor korvi pööramiseks.
- Roostevabast terasest kinnitustarvikud ja torud vahelduvate roostevabast terasest otsikutega.
- Roostevabast terasest kütteelement.
- Korvi mehaaniline pöörlemine.
- Roostevabast terasest AISI 304 plaadid ja konstruktsioon.

AP

- Kõrgsurvepump.



Mod. Evapo 80

MUDELID	VÄLISMÕÖDUD (*) mm				PESUJÕUDLUS			PAAK l	MASS (*) kg	PUMP			Meh. pöörlemine kW	VÄLJALASE- KONDEN- SAATOR kW	KÜTE kW	KOKKU (*) kW	TOITEALLIKAS	
	X	Y	H	H2	Ø mm	H1 mm	P kg			bar	l/min	kW					VOLTI	PH
Evapo 80	1150	1443	1500	1790	780	450	100	120	200	2	80	0.55	0.09	0.7	4	4.7 - 4.1	400	3
Evapo 100	1450	1932	1530	1920	970	500	200	210	340	2.6	200	1.5	0.25	0.9	6	7.6 - 6.9	400	3
Evapo 120	1650	2120	1825	2120	1170	700	300	260	400	3	220	1.8	0.25	0.9	8	10.0 - 8.9	400	3
Evapo 80 AP	1150	1443	1500	1790	780	450	100	120	260	6	200	3.7	0.09	0.7	4	7.8 - 4.7	400	3
Evapo 100 AP	1450	1932	1530	1920	970	500	200	210	400	6	300	5.5	0.25	0.9	6	11.6 - 6.9	400	3
Evapo 120 AP	1650	2120	1825	2120	1170	700	300	260	460	6	400	7.5	0.25	0.9	8	16.0 - 8.9	400	3

Maksimaalse elektrisisendi kontroll
"ENERGIASÄÄSTU" FUNKTSIOONIGA ↑

(*) Koos isolatsiooniga termiliste ja kontaktohtude vastu – lisatarvikud ei kuulu komplekti.

LISATARVIKUD

- Süsteemiväline káru*.
- Spetsiaalsed tihendid.
- Süsteemi konfiguratsioon abrasiivsete reostusainetega kasutamiseks.
- Lábipuhe suruõhu ja autonoomsete torudega**.

* Vähendatud töökõrgus pesemiseks, 150 mm

** Vajalikud korvialused paneelid

EVAPO BIG

1200 - 1400 - 1800

Süsteem RASKETE JA SUURTE MEHAANILISTE
OSADE pesemiseks KASUTATUD VEDELIKU
integreeritud PUHASTUSTSÜKLIGA



STANDARDOMADUSED JA -SEADMED

- Auru ajastatud väljalase ja kondenseerimine.
- Süsteemiväline roostevabast terasest AISI 304 kärü nõrutusvaagnaga ja turvapiduritega ratastega.
- Magnetpiirkuga pneumosilindrid ja pneumojuhtimisega kaitseklapid.
- Õli separaator.
- Spetsiaalsete tihenditega roostevabast terasest mootorpump.
- Roostevabast terasest filter pumba imiosas.
- Settefilter.
- Paagi vedelikutaseme ohuandur ja solenoidklapp automaatseks veega täitmiseks.
- Pöördemomendipiiriku ja tsentreerimisanduriga mootorreduktor korvi pööramiseks.
- Roostevabast terasest kütteelement.
- Mittemagnetilisest roostevabast terasest AISI 304 lehed ja konstruktsioon.
- Kolmekordne uksetihend (ülal, all, külgedel).

AP

- Kõrgsurvepump.

HT

PESEMISEKS TEMPERatuurIL ÜLE 60 °C

- Tsingitud terasest valmistatud perforatsioon lame korv.
- Polüuretaanist täielik termoisolatsioon eemaldatevate roostevabast terasest paneelidega.
- Tsingitud terasest ja pronksist kinnitustarvikud, võlviga.
- Vasktorud vahelduvate pronksotsikutega.

HT - INOX

PESEMISEKS TEMPERatuurIL ÜLE 60 °C

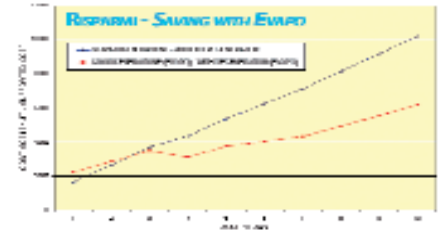
- Roostevabast terasest valmistatud perforatsioon lame korv.
- Polüuretaanist täielik termoisolatsioon eemaldatevate roostevabast terasest paneelidega.
- Roostevabast terasest kinnitustarvikud.
- Korvihoidiku roostevabast terasest sisekodarad.
- Roostevabast terasest torud vahelduvate roostevabast terasest otsikutega.

SÜSTEEM KUUMPESUKS (KUNI 90 °C) KASUTATUD VEDELIKU INTEGREERITUD PUHASTUSTSÜKLIGA

- Õiste jäätmete autonoomne eraldamine veest.
- Mustuse kondenseerimine prügikotti.
- Ladustamist või utiliseerimist vajavate jäätmete hulk väheneb 90%.
- Võimalik pesemisvedeliku sageda vahetamine.
- Pesukvaliteedi paranemine ja seadmete pikaealisus.
- Vedelike kombineeritud käsitlemine jääb ära.

LISATARVIKUD

- > Seadme konfiguratsioon abrasiivsete reostusainetega kasutamiseks.
- > Läbipuhe suruõhu ja autonoomsete torudega.
- > Eemaldatevad roostevabast terasest servad perforatsioon lamedale raamile, kõrgus 200 mm.



Mod. Evapo Big 1400

MUDELID	VÄLISMÕÖDUD (*)				PESUJÕUDLUS			PAAK	MASS (*)	PUMP	Meh. pööritamine	VÄLJALASE+KONDENSAATOR	KÜTE	KOKKU (*)	TOITEALLIKAS			
	X	Y	H	H2	Ø	H1	P									mm	mm	kg
Evapo BIG 1200	1700	3050	2800	3040	1200	800	600	400	780	4	200	3	0.18	0.65	12	15.5 - 13.14	400	3
Evapo BIG 1400	1900	3550	2900	3220	1400	900	600	500	990	4	300	3.7	0.18	0.90	18	22.0 - 19.5	400	3
Evapo BIG 1800	2500	4070	3200	3620	1800	1000	800	700	1200	5	400	5.5	0.18	1.40	30	36.0 - 31.5	400	3
Evapo BIG 1200 AP	1650	3000	2800	3040	1200	800	600	400	850	6	400	5.5	0.18	0.65	12	17.7 - 13.4	400	3
Evapo BIG 1400 AP	1850	3500	2900	3220	1400	900	600	500	1080	6	400	5.5	0.18	0.90	18	23.7 - 19.4	400	3
Evapo BIG 1800 AP	2430	4020	3200	3620	1800	1000	800	700	1300	6	500	7.5	0.18	1.40	30	37.7 - 31.4	400	3

Maksimaalse elektrisisendi kontroll
"ENERGIASÄASTU" FUNKTSIOONIGA ↑

(*) Koos isolatsiooniga termiliste ja kontaktohtude vastu – lisatarvikud ei kuulu komplekti.

LAVAPEN LP

1C - 2C - 3C - 4C

1P - 2P - 3P - 4P

MEHAANILISTE OSADE käsipesusüsteemid,

mõeldud TÖÖTAJATE KAITSMISEKS kiirguse
ja kahjulike ainete kokkupuute eest

STANDARDOMADUSED JA -SEADMED

- Eemaldatavad roostevabast terasest paneelid, mis eraldavad pesemiskambrit paagist.
- Survepesuhari.
- Suruõhupüstol.
- Karastatud klaasist eesmine ülemise lukuga liugpaneel.
- Roostevabast terasest AISI 304 plaadid ja konstruktsioon.

C - LT (elektriline, pesemiseks temperatuuril kuni 60 °C)

- Elektripump roostevabast terasest filtriga pumba imiosas.
- Roostevabast terasest kütteelement.
- Sisemine paak pesemistsoonist allpool.

P (pneumaatiline külmpesu)

- Pneumopump.
- Süsteemiväline PVC-paak vannist allpool.

LISATARVIKUD

- Elektriline auruväljalaskesüsteem (elektriliste mudelitele).
- Pneumaatiline auruväljalaskesüsteem (pneumaatiliste mudelitele).
- Käepidemetega luuk (elektriliste kuumpesumudelitele).
- Käepidemetega naftatoodetekiindel luuk (pneumaatiliste mudelitele).



Mod. LP1 P



Mod. LP1 C

MUDEL	VÄLISMÕÖDUD (*)			PESUJÕUDLUS			MASS	MASS	PAAK	PUMP	KÜTE	KOKKU	TOITEALLIKAS	
	A	B	H	l	p	h	kg	(*)	L	kW	kW	(*)	kW	pneumaatiline/elektriline
LP1P	700	400	1600	600	380	400	40	40	30	PNEUM.	-	-	-	õhk - 6 bar
LP2P	900	500	1700	750	500	500	50	56	50	PNEUM.	-	-	-	õhk - 6 bar
LP3P	1150	750	1900	1000	750	600	70	80	50	PNEUM.	-	-	-	õhk - 6 bar
LP4P	1600	1100	2000	1500	1000	700	100	200	50	PNEUM.	-	-	-	õhk - 6 bar
LP1C	750	400	1600	600	380	400	40	48	30	0.15	2	2.2	230 V ühefaasiline	
LP2C	900	500	1700	750	500	500	50	62	50	0.15	2	2.2	230 V ühefaasiline	
LP3C	1150	750	1900	1000	750	600	70	86	50	0.15	2	2.2	230 V ühefaasiline	
LP4C	1600	1100	2000	1500	1000	700	100	210	50	0.15	2	2.2	230 V ühefaasiline	

(*) Välja arvatud lisatarvikud



40054 BUDRIO (BO) ITALY
Via Mori, 6 - Loc. Prunaro
Tel. +39 051 800 862
Fax +39 051 803 769
www.sme.nu
info@sme.nu

EDASIMÜÜJA